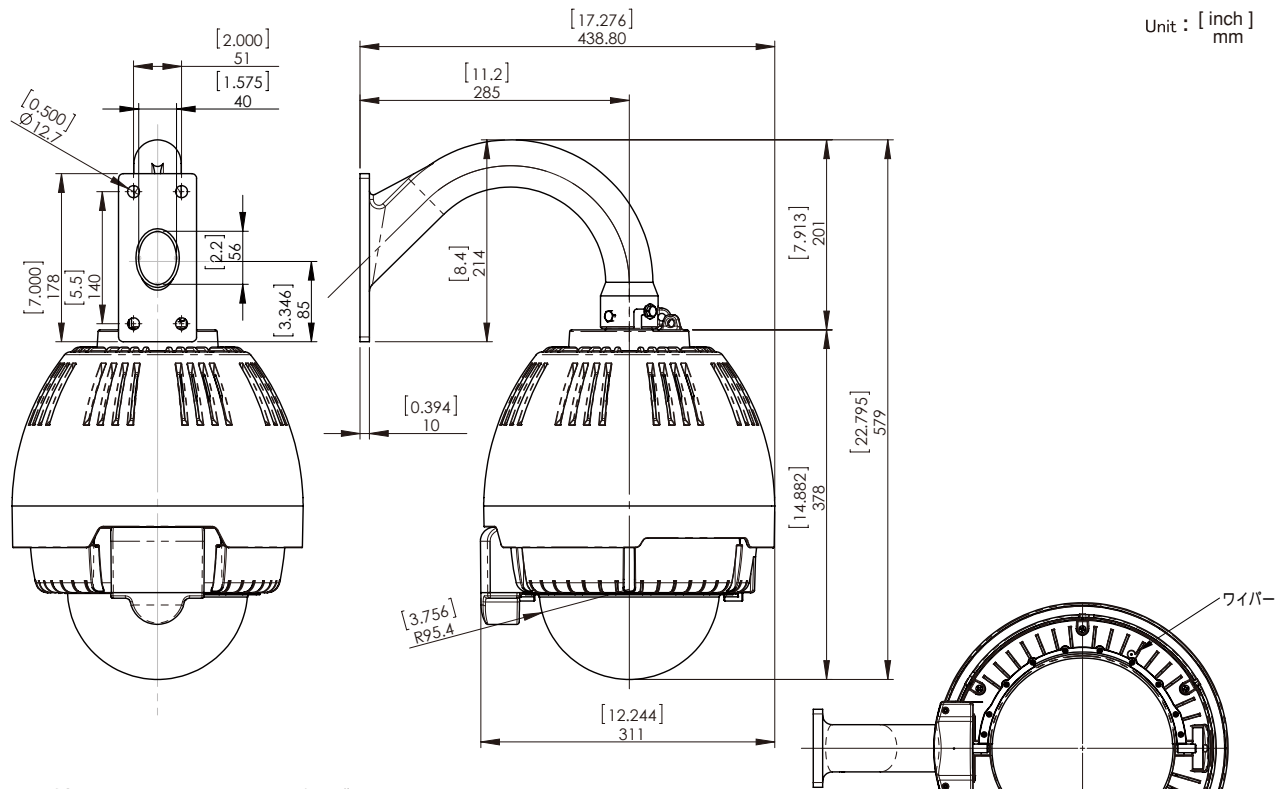


Unit : [inch]
mm



屋外用ドーム型カメラハウジング

カプセル
C = クリアー
T = スモーク

ファンヒーター

- 1 = AC100Vタイプ
- 2 = AC24Vタイプ
- 2 (50W) = AC24V 50W寒冷地用
- 12 = DC12V 25W
- 12(50W) = DC12V 50W寒冷地用
- 12(POE+M) = DC12Vタイプ POE スプリッターミッドスパン同梱 ※1、※2

マイク有無
空欄 = なし
M = コンデンサーマイク付 ※3、※4、※5

ハウジング色
空欄 = 標準色(シルバー)
(OW) = オフホワイト
(DB) = ダークブラウン

A-ODW7W SA

6桁の基本登録型式 (UL及びPSE)
*商品のラベルに記載される型式

7桁以降の選択仕様の表記

A = 壁面用金具Aタイプ

弊社標準耐塩塗装 (オプション)
空欄 = 弊社標準の耐塩塗装 (TC) 済み
-TC = 重耐塩塗装 (オプション) ※7

仕様

使用環境	屋外一般
使用温度	-50℃～+45℃ (AC100V 40W・AC24V/DC12V 50W) -20℃～+45℃ (POE 60W) 注：零下時氷塊付着により動作しないことあり。収納カメラの動作温度により異なることあり。
防塵防水等級 (IPレイト)	IP55 (出荷時の通気孔開状態)
最大非破壊風速	50m/秒 *50m/秒は実際の風洞試験の結果に基づき弊社が保証できる値です。 *60m/秒まで非破壊であることを弊社の工場試験により確認しております。 (ワイパーアーム部の非破壊は未検証)
カメラハウジング本体	材質 = PC/ABS UL94 V-0 標準色 = シルバー オプション色: [OW] = オフホワイト (RAL9002 近似) オプション色: [DB] = ダークブラウン (マンセル 5YR2/1.5 近似) 上部金具接合部 ※6 = アルミ合金 粉体塗装 ビス部 = SUS304 *バンドルレジスタントM4ビス7本・ツールセットA-VSM4TLはオプション品です。
カプセル	材質 = PC UL 94 V-0 光損失: [C] = クリアー (ほぼ無)、[T] = スモーク (約60%)
取付金具部	材質 = アルミ合金 粉体塗装 標準色 = ブラック オプション色: [OW] = オフホワイト (RAL9002 近似) オプション色: [DB] = ダークブラウン (マンセル5YR2/1.5 近似) 注: 弊社標準の耐塩塗装 (TC) 済となっております。
重量	約6.6kgs
施工適合ボルト	3分 (3/8") またはM8～M10ステンレスボルト 4本 (商品に付属せず)
ヒーター (オプション)	[1] = AC100Vタイプ: 最大消費電力 AC100V 40W 50/60Hz [2] = AC24Vタイプ: 標準タイプ (ヒーター1個) AC24V 25W [2(50)] = AC24Vタイプ: 寒冷地仕様 (ヒーター2個) AC24V 50W [12] = DC12Vタイプ: 標準タイプ (ヒーター1個) DC12V 25W [12(50)] = DC12Vタイプ: 寒冷地仕様 (ヒーター2個) DC12V 50W [12(POE+M)] = DC12Vタイプ POE+電源使用 (ヒーター1個) DC12V 6W-25W サーモスタット動作仕様: 4.4℃(ON) 16℃(OFF)
ファン (オプション)	DC12V 1W 日本電産 サボ株式会社製EUDC12D8型ファン DC12V 0.5W×2個使用 サーモスタット動作仕様: 35℃(ON) 27℃(OFF)
ワイパーモーター	DC12V 3.5W
ヒューズ	[1] = AC100Vタイプ : 125V 2A サイズ 5.2×20mm (予備1個付属) [2] = AC24Vタイプ : 125V 5A サイズ 5.2×20mm (予備1個付属)
マイク (オプション)	[M] = コンデンサーマイク I N用アンプ無 (3.5mmモノラルミニプラグ) ※3、※4、※5
適合規格	AC100Vタイプ=RoHS, PSE AC24Vタイプ=RoHS, UL(File# E313815), CE, EAC, RCM

※1 カメラのサイズ及び仕様により収納できない場合があります。
 ※2 POE スプリッターとミッドスパンの仕様については注文前に必ず弊社と確認が必要です。仕様は商品改善のため予告なしに変更することがあります。
 ※3 ファン動作時に動作音が気になる場合があります。
 ※4 LINE IN用アンプAUD-1付が必要な場合は事前にご相談の上、別途指示が必要です。
 ※5 マイクの使用によるプライバシーの保護等に関する責任に対して当社は一切の保証をいたしかねます。
 ※6 ハウジング上部及び取付金具部の金属部分 (プラスチック部除く) に対する「弊社標準」の耐塩塗装
 1コートはプライマー (エポキシ樹脂ベース)、トップコートは耐候性 (ポリエステル樹脂ベース)
 ※7 耐塩塗装 (TC) の前工程に化成被膜処理・カチオン電着塗装が加わります。(詳細は弊社HPトップの重耐塩塗装をクリック)