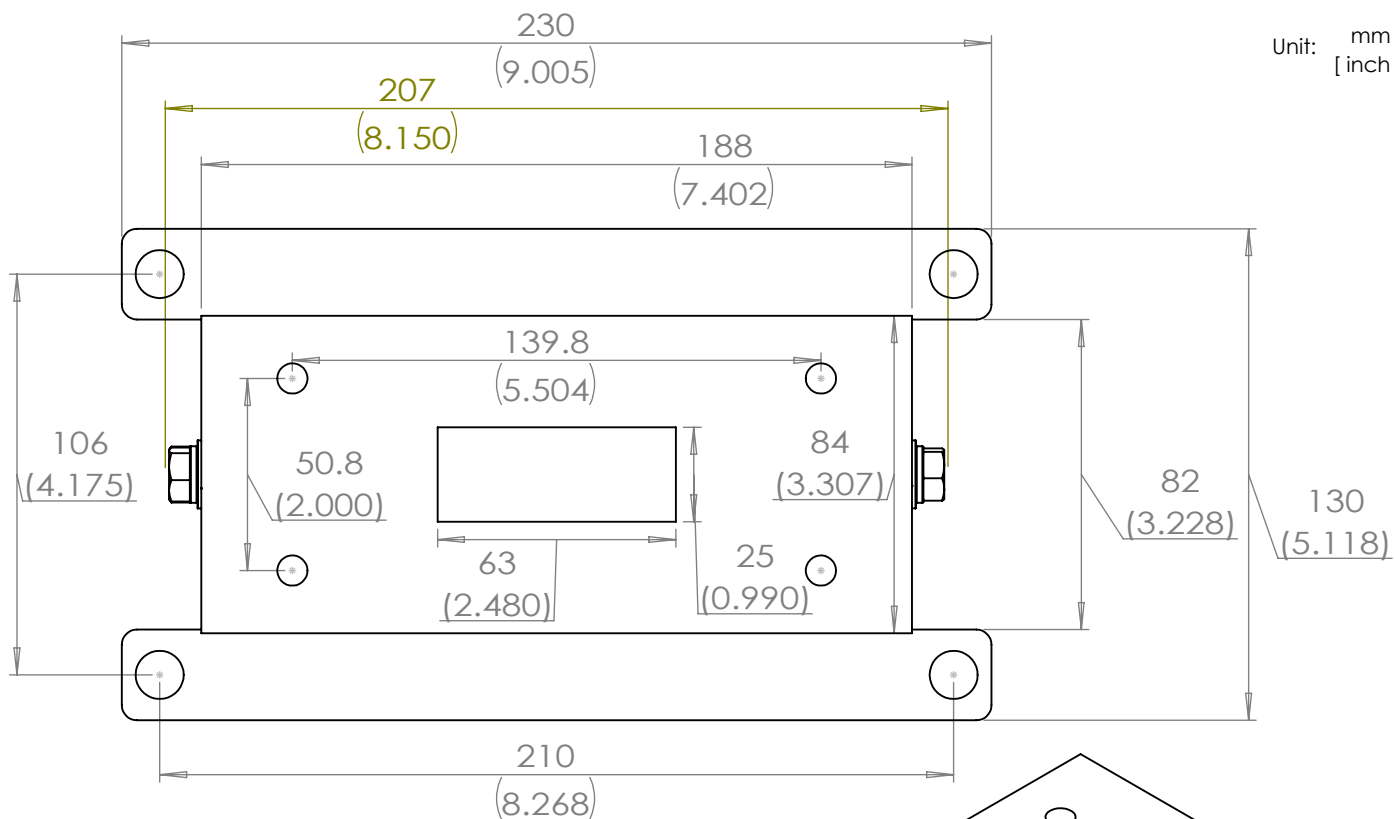
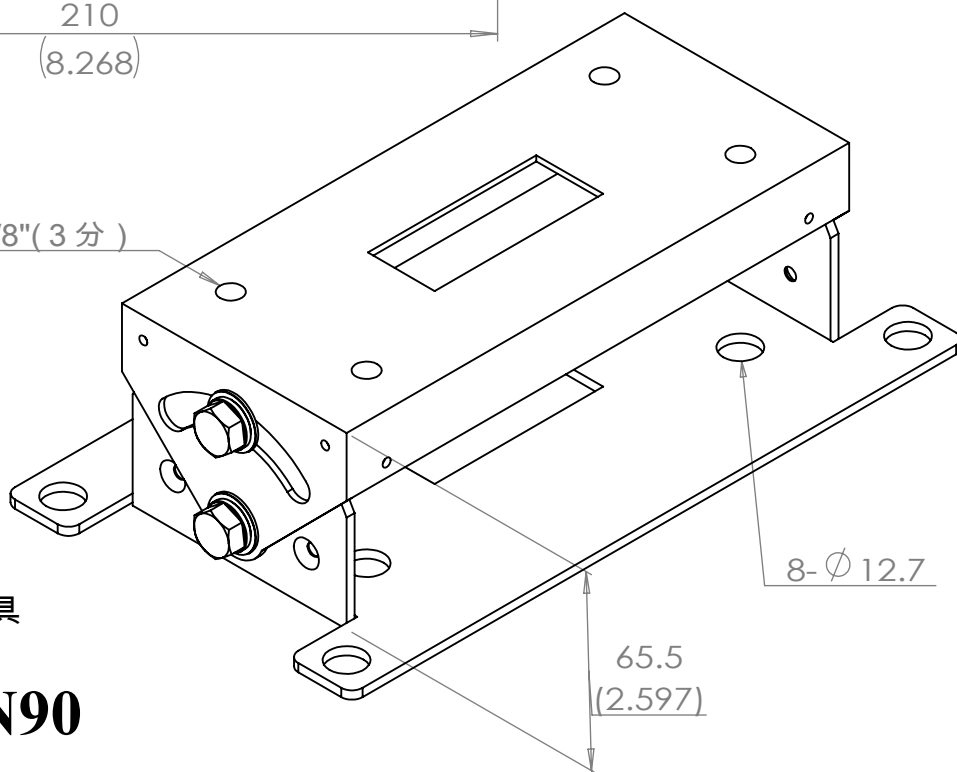


Unit: mm  
[inch]



4-3/8" (3分)



左右調整金具

## A-PAN90

### 仕様

左右調整角度：左45°、右45°

適合ポールマウントアダプター：弊社製品A-BK3/BK3Sシリーズ

最大非破壊風速：50 m/秒（弊社屋外用ハウジング取付時）

材質：ステンレス(SUS304)

色：標準ブラック

塗料：粉体塗装：（弊社基準耐塩塗装（TC）済）

板厚：2.0 mm

重量：約1.6 kg（ボルト及びビス類含む）

付属品：3分（3/8"）ステンレス(SUS304) ボルト、スプリング、ワッシャー X 4  
サイドカバー X 3

適合規格：RoHS

**ASC**  
株式会社イーエスシー