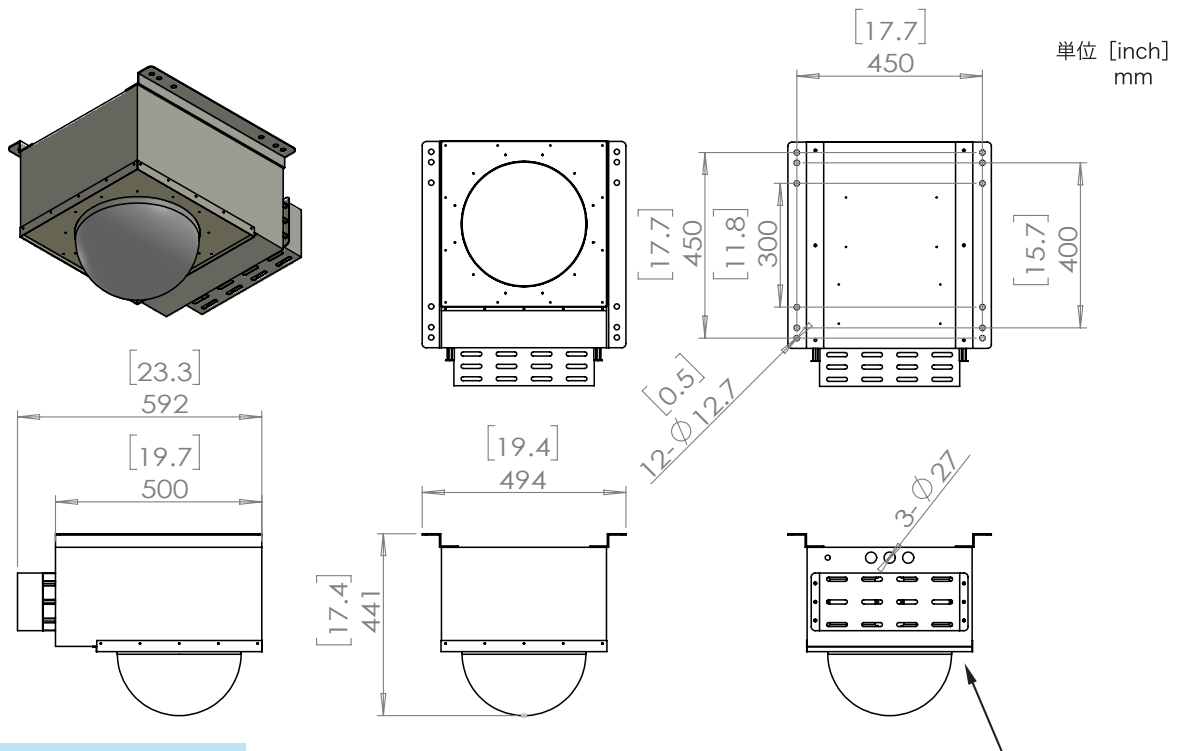


# 屋外用ドーム型カメラハウジング



## 【天吊金具タイプ】

**A** = 壁面取付  
**B** = 天吊  
**W** = ワイパー付  
**WW** = ワイパーウォッシャー付  
**10** = ドームカバー傾斜角10度  
**35** = ドームカバー傾斜角35度  
**S** = 断熱用サンシールド付  
**空欄** = サンシールド無  
**V** = ステンレス製本体  
**空欄** = スチール製本体

**冷暖房方式及び電源供給方式**  
**12** = DC12Vファンヒーター方式 ACアダプター付  
**12POE** = POE方式 ミッドスパン付  
**P** = DC12Vペルチェ冷却方式・ヒーター ACアダプター付  
**PE** = POEペルチェ冷却方式・ヒーター ミッドスパン付

**A-ODW7-300** **B**

6桁の基準登録型式(UL/PSE) | 7桁以降の選択仕様の表記

仕様	
使用環境	屋外一般
使用温度	-20°C ~ 50°C *高温・寒冷地では冷却暖房装置の追加が必要になります。(事前相談のこと)
防水防塵等級	IP66
最大非破壊風速	66m/秒
材質	本体:ステンレスSUS304またはスチール カプセル部:アクリルまたはPC(光損失:ほぼなし)
色	オフホワイト(RAL9002近似)
重量	ステンスタイプ=約20kg スチールタイプ=約18kg *ペルチェ冷却の場合は重量約1.5kg増加
施工適合ボルト	3分(3/8")またはM10ステンレスボルト4本(製品に付属せず)
冷暖房サーモスタット動作温度	冷却(ペルチェ・ファン) 35°C(ON) 27°C(OFF) ヒーター 4.4°C(ON) 16°C(OFF)
ハウジングへの標準電源	ACアダプター方式=DC12V 80W トキトラディング社製SPU105
(冷暖房・ワイパー・ウォッシャー)	POE方式=90Wミッドスパン マイクロチップ社製PD-9601
適合規格	RoHs, PSE, CE, RCM, UL(File# E313815)

- \* カメラのサイズ及び仕様により収納できない場合があります。
- \* 仕様は商品改善のため予告なしに変更することがあります。