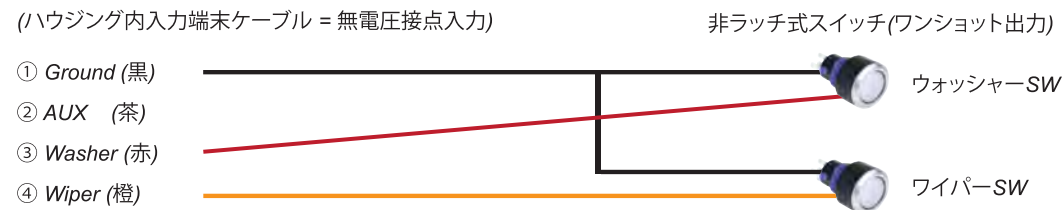


# ワイパーウォッシャーの制御方法

## 方法1) 有線方式

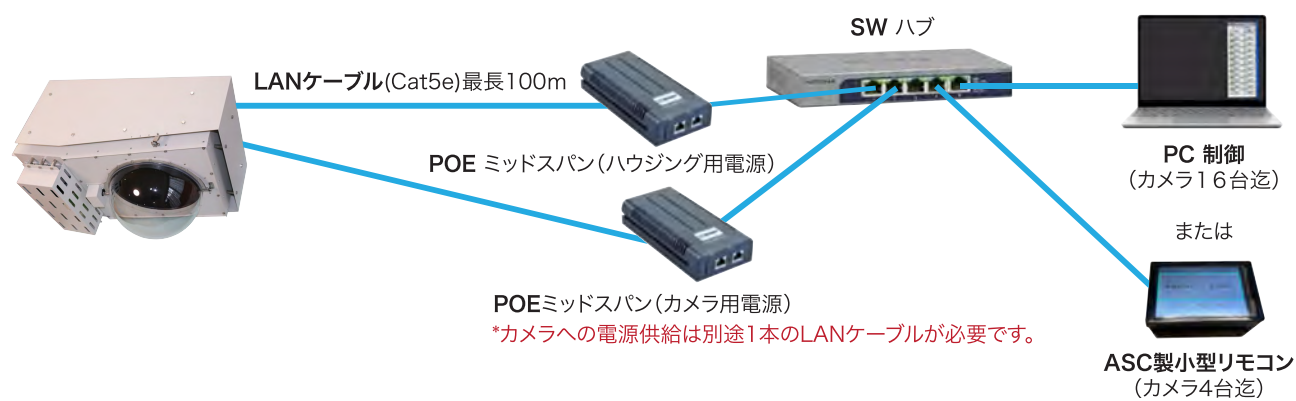
ワイパーの場合は2芯ケーブル、ウォッシャー付の場合は3~4芯ケーブルを配線します。  
スイッチ(非ラッチ式のワンショットタイプ)で動作させます。  
\*ラッチ式スイッチの場合は一旦スイッチをオフにしてから再入力してください。



\*ワイパーは1回の入力力で5回動作(反対側で停止)ウォッシャーは約1秒間動作します。

## 方法2) PCまたは同等の役割をする小型リモコンを使用

\*ハウジングへの接続はPOEでLAN配線が前提となります。



\*注: ASC製小型リモコンはワイパー・ウォッシャーを制御する機器であり映像用モニターとしての機能はありません。

## オプション品

ポールマウントアダプター  
A-BK6S(OW)



カメラ前方向左右調整金具  
A-PAN120

交換用カバー・ワイパーユニット1式  
A-RCW300WU



交換用カバー  
A-RCP300C



4ch 小型リモコン  
A-RM4CH



交換用ワイパーゴム  
A-RWB300



※仕様は改善のため予告なしに変更することがあります。

<http://www.kk-asc.com>

Distributed by:

**ASC**

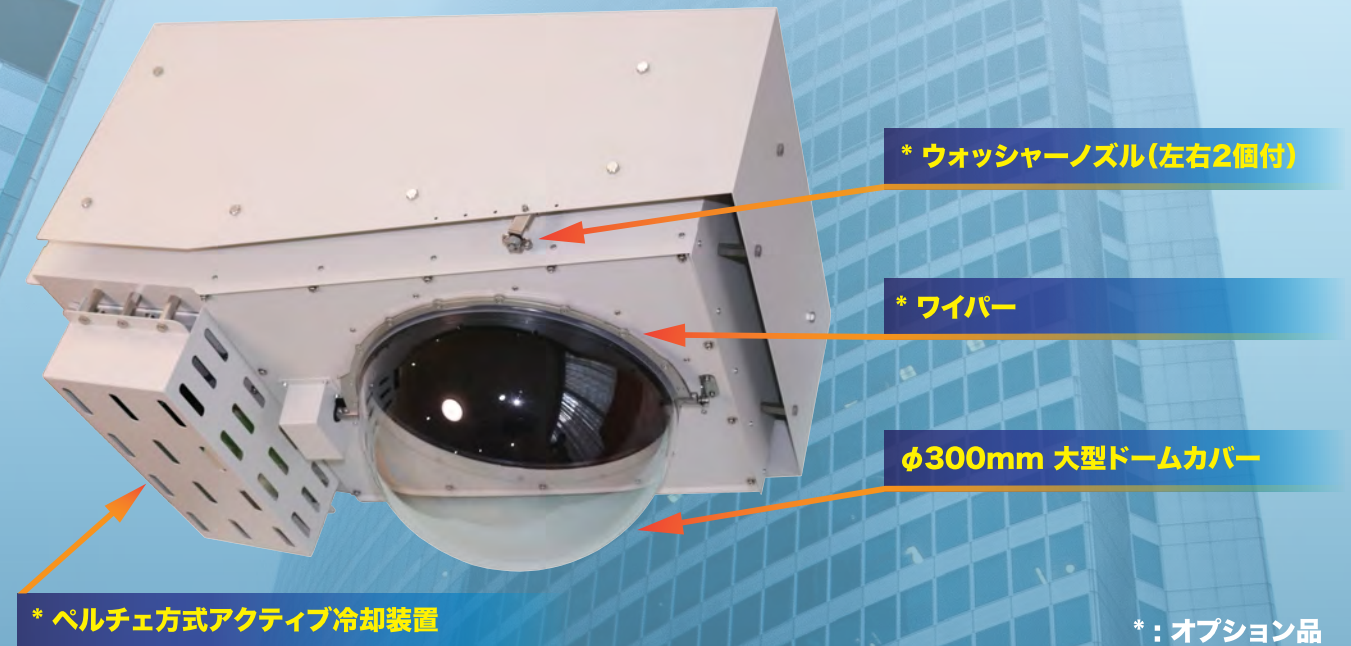
株式会社エーエスシー  
〒105-0001 東京都港区虎ノ門3-16-9  
TEL 03-5473-7627 FAX 03-5473-7628

ASC **Wiper Dome**®

**Housing A-ODW7-300 Series**

**1.0" CMOS センサーリモートカメラ用**

光学的に優れた直径300mm大型ドームカバーを開発いたしました



## 特長

様々な要求仕様に応えるためにカスタマイズいたします!

### ハウジング材質

ご予算に応じてステンレス(SUS304)とスチール製の選択が可能

### ドームカバーの傾斜角

標準の10°傾斜タイプに加え、水平0°~上方傾斜角35°を用意 水平から上を見る用途に応えます。

### ペルチェ方式アクティブ冷却装置

ペルチェ方式アクティブ冷却装置はハウジング内の温度を40°以下に抑えることが可能  
高温・寒冷地にはペルチェ素子・ファン・ヒーターユニットの追加が可能です。



### セルフクリーニング \*オプション品

セルフクリーニング機能を使用してドームカバーを常にクリーンに維持できます。(POE電源タイプのみ)  
最大16台までのカメラのワイパー及びウォッシャーの動作回数・間隔時間をプログラム可能です。  
この機能は海岸地域及び降雪地域で効果を発揮いたします。



### ハウジングへの給電方式

POEとACアダプターの2つの給電方式が選択可能です。  
\*注: カメラへの電源の供給は、別途、もう1本イーサネットケーブルを敷設し  
POEで行うか、ACアダプターから行う必要があります。

POE電源用ミッドスパン

DC12Vアダプター



### ウォッシャータンク

標準サイズは 10Lタンク(約 700回噴射/持続時間約1秒)  
タンクを収納するボックスの材質はスチール及びステンレスの選択可能

写真: 10Lタンク



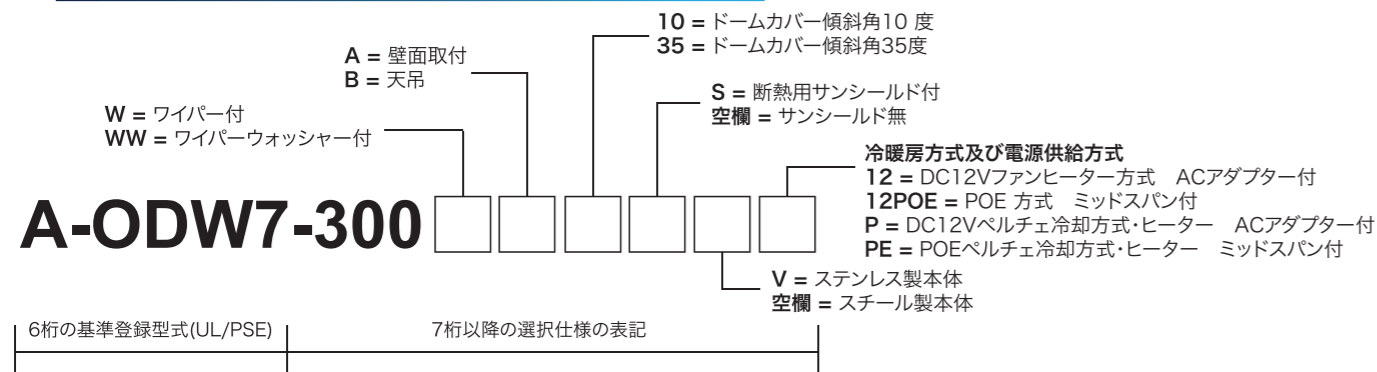
写真: スチール製 10Lタンク  
日東工業 ORB-2044  
サイズ 405(L) x 222(W) x 430(H)mm

## 仕様

使用環境	屋外一般
使用温度	-20°C ~ 50°C * 高温・寒冷地では冷却・暖房装置の追加が必要になります。
防水・防塵等級	IP66
最大非破壊風速	60m/秒
材質	本体 = ステンレス (SUS304)またはスチール    カバー部: アクリルまたはPC(光損失=ほぼなし)
色・塗装	オフホワイト (RAL9002近似) 粉体塗装
冷暖房サーモスタート動作温度	冷却(ベルチェ・ファン)    35°C (ON)    27°C (OFF) ヒーター    4.4 °C (ON)    16°C (OFF)
ハウジングへの標準電源 (冷却・暖房・ワイパー・ウォッシャー)	POE方式 = 90W ミッドスパン    マイクロチップ社製 PD-9601 ACアダプター方式 = DC12V 80W トキトラディング SPU-105
重量	型式 A-ODW7-300WA10S例    約 22.6kg(ステンレス) 20.6kg(スチール) *ベルチェ方式の場合は約1.5kg増加
適合規格	RoHs, PSE, CE, RCM, UL(File# E313815)

- 商品改善のために予告なしに仕様は変更することがあります。 -

## 型式の選定方法

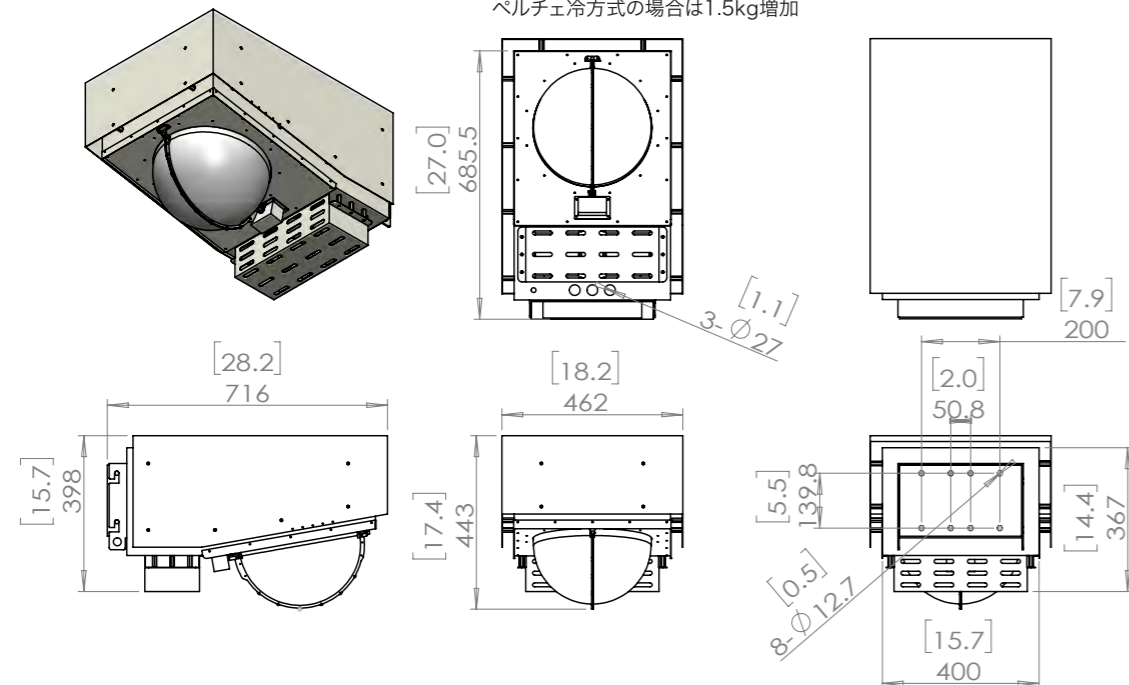


## ドームカバー傾斜角10度スタンダードタイプ ワイパー・ウォッシャー付

### A-ODW7-300WA10S

Unit: [inch]  
mm (±1mm)  
(ベルチェ冷却の場合のみ下部バスケットあり)

重量(カメラ部含まず): スチール製 22.5kg  
ステンレス製 28kg  
ベルチェ冷方式の場合は1.5kg増加

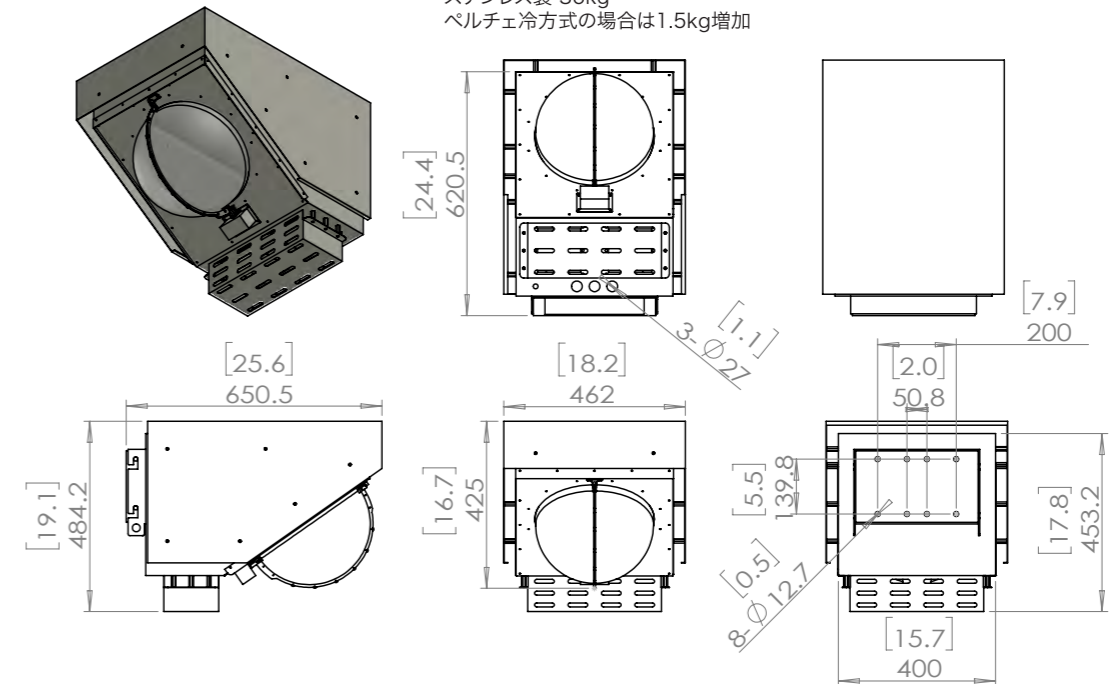


## ドームカバー傾斜角35度タイプ(壁面用)ワイパー付

### A-ODW7-300WA35S

Unit: [inch]  
mm (±1mm)  
(ベルチェ冷却の場合のみ下部バスケットあり)

重量(カメラ部含まず): スチール製 26.8kg  
ステンレス製 30kg  
ベルチェ冷方式の場合は1.5kg増加



## ドームカバー傾斜角35度タイプ(壁面用)ワイパー付

### A-ODW7-300B

Unit: [inch]  
mm (±1mm)  
(ベルチェ冷却の場合のみ下部バスケットあり)

重量(カメラ部含まず): スチール製 18kg  
ステンレス製 20kg  
ベルチェ冷方式の場合は1.5kg増加

