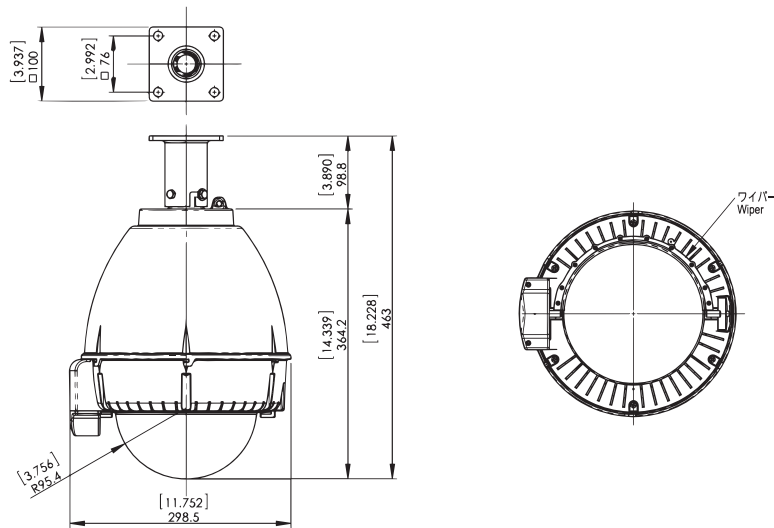


# 屋外用ドーム型カメラハウジング

単位: [Inch]  
mm



## 【Bタイプ天吊金具】

カプセル  
C=クリアー  
T=スモーク

**A-ODW7W**   **B**

ハウジング色  
空欄=標準色(シルバー)  
(OW)=オフホワイト  
(DB)=ダークブラウン

弊社基準耐塩塗装(オプション)\*3  
空欄=通常の耐候性塗装  
-TC=耐塩塗装(オプション)  
-TTC=重耐塩塗装(オプション)\*4

ファンヒーター  
1=AC100Vタイプ  
2=AC24Vタイプ  
12=DC12Vタイプ  
12(POE+)=DC12Vタイプ  
POEスプリッター収納済\*1、\*2  
12(POE+M)=DC12Vタイプ  
POEスプリッター収納済  
ミッドスパン同梱\*1、\*2

6桁の標準登録形式(UL及びPSE)      7桁以降の選択仕様の表記

\*商品のラベルに記載される形式

仕様	
使用環境	屋外一般
使用温度	-50°C~+45°C(AC100V 41W, AC24V/DC12V 50W) -30°C~+45°C(POE 60W)
防水防塵等級	IP55(出荷時の通気口開状態) IP66(ハウジングに付属するゴム等で通気口を閉じた状態)
最大非破壊風速	66m/秒
材質	本体= PC/ABS UL94 V-0 本体上部 = アルミ合金 天吊金具部=スチール カプセル部=PC(スモークカバー光損失約70%)
色	標準シルバー      シルバー(本体)      黒色(天吊金具部) オフホワイト      RAL9002近似 ダークブラウン      マンセル5YR2/1.5近似
重量	約5.6kg
施工適合ボルト	3分(3/8")またはM8-M10ステンレスボルト4本(商品に付属せず)
電源・消費電力	1) AC100Vタイプ 41W 2) AC24Vタイプ 25W(寒冷地仕様50W*要事前確認) 12) DC12Vタイプ 6W, 12W, 25W, 50W(*要事前確認) POE) POEタイプ 6W又は25Wヒーターが基本。 <b>*使用予定カメラ及び給電器の消費電力及び設置環境を事前確認条件。</b>
ファン・ヒーター動作温度	ファン '35°C(ON) 27°C(OFF)自動制御又は強制 Nidec EUDC12D8型ファン0.5W x 2個=1W ヒーター '4.4°C(ON) 16°C(OFF)自動制御
適合規格	RoHS, PSE, CE, RCM, UL(File# E313815)

- \*1 カメラのサイズ及び仕様により収納できない場合があります。
- \*2 POEスプリッターとミッドスパンの仕様については注文前に必ず弊社と確認が必要です。
- \*3 ハウジング上部及び取付金具部の金属部分(プラスチック部除く)に対する「弊社基準」の耐塩塗装  
1コートはプライマー(エポキシ樹脂ベース)、トップコートは耐候性(ポリエステル樹脂ベース)
- \*4 耐塩塗装(-TC)の前工程に化成被膜処理・カチオン電塗装が加わります。(詳細は弊社HPトップの重耐塩塗装をクリック)

仕様は商品改善のため予告なしに変更することがあります。