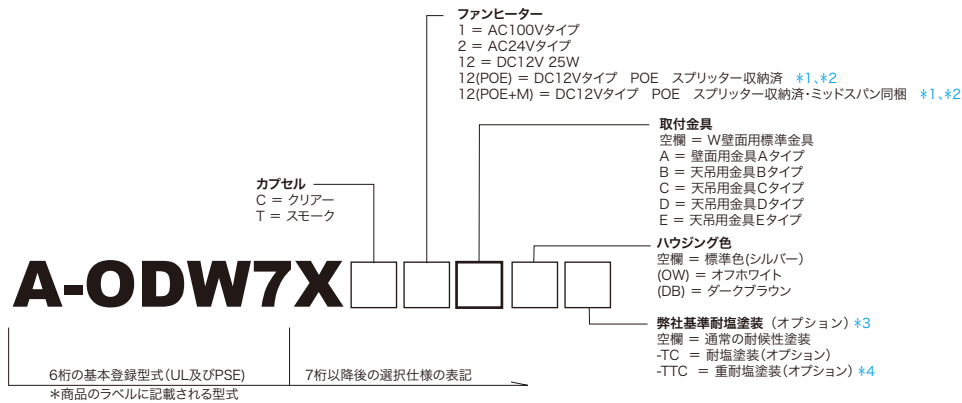


# 屋外用ドーム型カメラハウジング

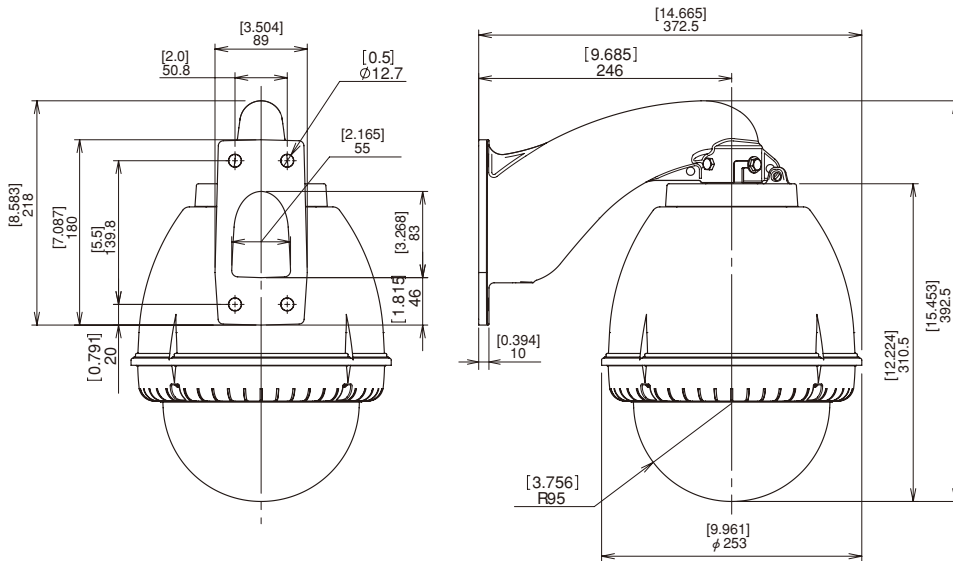


仕 様						
型番	A-ODW7X** <input type="checkbox"/>	A-ODW7X** <input type="checkbox"/> A	A-ODW7X** <input type="checkbox"/> B	A-ODW7X** <input type="checkbox"/> C	A-ODW7X** <input type="checkbox"/> D	A-ODW7X** <input type="checkbox"/> E
取付金具	W壁面用標準金具	壁面用金具Aタイプ	天吊用金具Bタイプ	天吊用金具Cタイプ	天吊用金具Dタイプ	天吊用金具Eタイプ
使用環境	屋外一般					
使用温度	-50℃~+45℃ (AC100V 40W・AC24V/DC12V 50W) -30℃~+45℃ (POE 60W) 注：収納カメラの動作温度により異なることあり。					
防塵防水等級 (IPレイト)	IP55 (出荷時の通気孔開状態) IP66 (ハウジングに付属するゴム等により通気孔を閉じた状態)					
最大非破壊風速	50m/秒 *50m/秒は実際の風洞試験の結果に基づき弊社が保証できる値です。 *60m/秒まで非破壊であることを弊社の工場試験により確認しております。					
カメラハウジング本体	材 質 = PC/ABS UL94 V-0 標準色 = シルバー オプション色: <input type="checkbox"/> (OW) = オフホワイト (RAL9002 近似) オプション色: <input type="checkbox"/> (DB) = ダークブラウン (マンセル 5YR2/1.5 近似) 上部金具接合部 *6 = アルミ合金 粉体塗装 ピス部 = SUS304 *バンドルレジスタントM4ビス7本・ツールセットA-VSM4TLはオプション品です。					
カプセル	材 質 = PC UL 94 V-0 光損失: <input type="checkbox"/> C = クリアー (ほぼ無)、 <input type="checkbox"/> T = スモーク (約60%)					
取付金具部	材 質: アルミ合金 = W壁面、A壁面、C天吊型金具 スチール = B天吊、D天吊、E天吊型金具 色 : W壁面、A壁面、B天吊 = ハウジング本体標準シルバー = 標準黒色 ハウジング本体OW/DB = 本体に同じ C天吊 = スカイホワイト D天吊、E天吊 = オフホワイト (RAL9002 近似) 塗 装: 粉体塗装					
重量	約4.4kgs	約4.2kgs			約3.3kgs	
施工適合ボルト	3分 (3/8") またはM8~M10ステンレスボルト 4本 (商品に付属せず)					
ヒーター (オプション)	<input type="checkbox"/> 1 = AC100Vタイプ: 最大消費電力 AC100V 40W 50/60Hz <input type="checkbox"/> 2 = AC24Vタイプ: 標準タイプ (ヒーター1個) AC24V 25W <input type="checkbox"/> 12 = DC12Vタイプ: 標準タイプ (ヒーター1個) DC12V 25W <input type="checkbox"/> 12(POE)   <input type="checkbox"/> 12(POE+M) = DC12Vタイプ: 標準タイプ (ヒーター1個) DC12V 25W (オプション 6W/12W) (AC24Vタイプで寒冷地-20℃以下になる地域の場合は注文前指示により1個AC24V 25Wヒーターを追加するので合計50W) サーモスタット動作仕様: 4.4℃(ON) 16℃(OFF)					
ファン (オプション)	<input type="checkbox"/> 1 = AC100Vタイプ: 35℃(ON) 27℃(OFF) 強制切替可能 <input type="checkbox"/> 2 = AC24Vタイプ: 35℃(ON) 27℃(OFF) 強制切替可能 <input type="checkbox"/> 12 = DC12Vタイプ: 35℃(ON) 27℃(OFF) 自動制御 <input type="checkbox"/> 12(POE)   <input type="checkbox"/> 12(POE+M) = DC12Vタイプ: 35℃(ON) 27℃(OFF) 自動制御 使用ファン仕様: 日本電産サーボ株式会社 EUDC12D8型×2個 DC12V 0.004A 0.5W×2個					
ヒューズ	<input type="checkbox"/> 1 = AC100Vタイプ: 125V 2A サイズ 5.2×20mm (予備1個付属) <input type="checkbox"/> 2 = AC24Vタイプ: 125V 5A サイズ 5.2×20mm (予備1個付)					
適合規格	AC100Vタイプ=RoHS、PS AC24V/DC12Vタイプ=RoHS、UL (File# E313815)、CE、EAC、RCM					

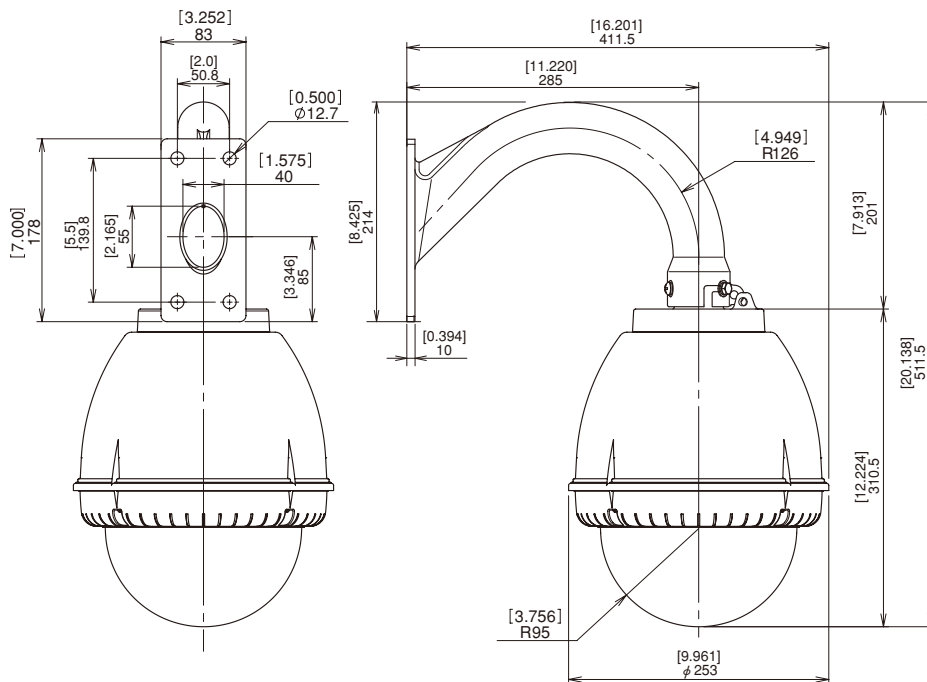
- \*1 カメラのサイズ及び仕様により収納できない場合があります。
- \*2 POE スプリッターとミッドスパンの仕様については注文前に必ず弊社と確認が必要です。
- \*3 ハウジング上部及び取付金具部の金属部分 (プラスチック部除く) に対する「弊社基準」の耐塩塗装  
1コートはプライマー (エポキシ樹脂ベース)、トップコートは耐候性 (ポリエステル樹脂ベース)
- \*4 耐塩塗装(-TC)の前工程に化成被膜処理・カチオン電着塗装が加わります。(詳細は弊社HPトップの重耐塩塗装をクリック)

仕様は商品改善のため予告なしに変更することがあります。

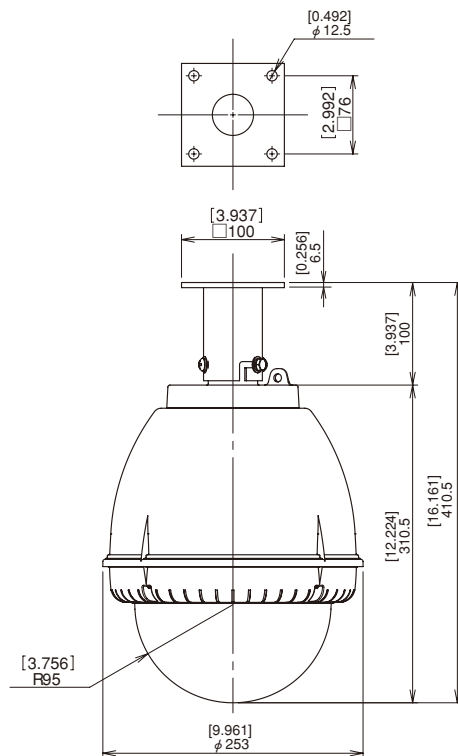
# A-ODW7X (標準壁面用金具タイプ)



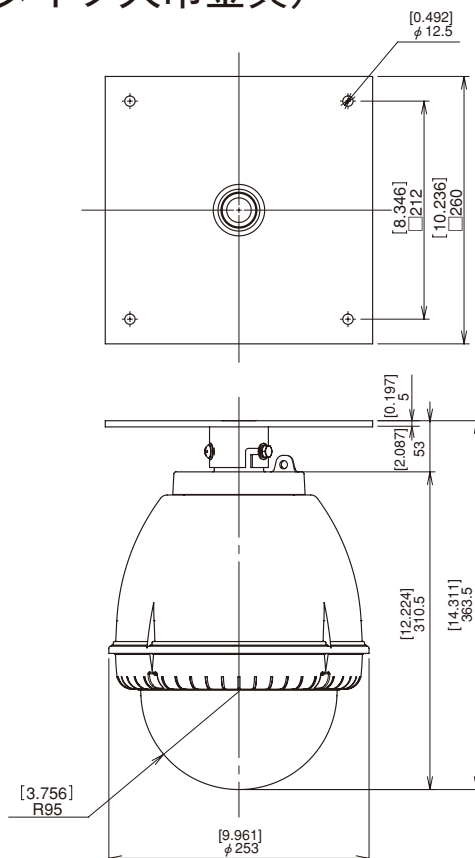
# A-ODW7X (Aタイプ壁面用金具)



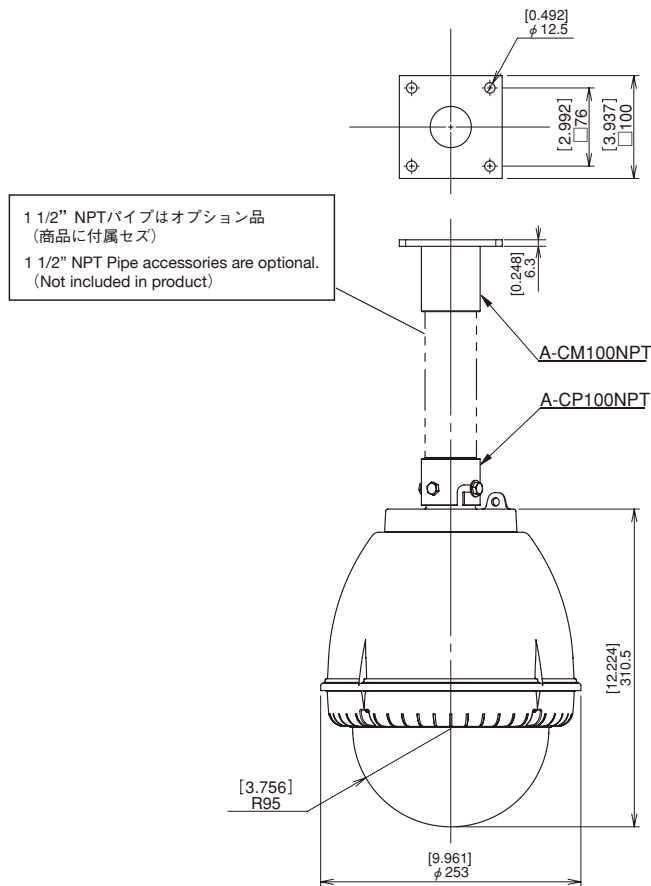
# A-ODW7X (Bタイプ天吊金具)



# A-ODW7X (Cタイプ天吊金具)



# A-ODW7X (Dタイプ天吊金具)



# A-ODW7X (Eタイプ天吊金具)

