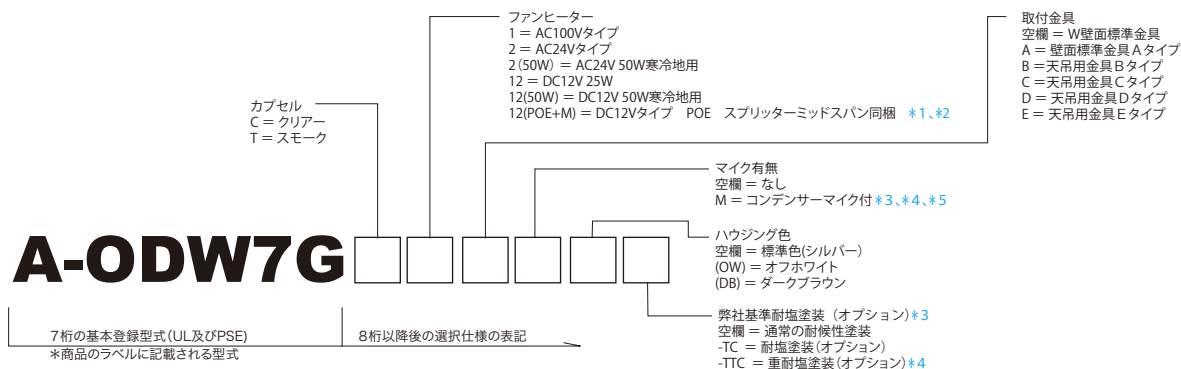


# リモートカメラシステム用ハウジング



仕 様						
型番	A-ODW7G**□	A-ODW7G**A	A-ODW7G**B	A-ODW7G**C	A-ODW7G**D	A-ODW7G**E
取付金具	W壁面用標準金具	壁面用金具Aタイプ	天吊用金具Bタイプ	天吊用金具Cタイプ	天吊用金具Dタイプ	天吊用金具Eタイプ
使用環境	屋外一般					
使用温度	-50℃～+45℃ (AC100V 40W・AC24V/DC12V 50W) -20℃～+45℃ (POE 60W)					
防塵防水等級 (IPレート)	IP66					
最大非破壊風速	66m/秒					
カメラハウジング本体	材 質 = PC/ABS UL94 V-0 標準色 = シルバー オプション色: [(OW)] = オフホワイト (RAL9002 近似) オプション色: [(DB)] = ダークブラウン (マンセル 5YR2/1.5 近似) 上部金具接合部 = アルミ合金 粉体塗装 ピス部 = SUS304 *バンドルレジスタントM4ピス7本・ツールセットA-VSM4TLはオプション品です。					
カプセル	材 質 = PC UL 94 V-0 光損失: [(C)] = クリアー (ほぼ無)、[(T)] = スモーク (約60%)					
取付金具部	材 質: アルミ合金 粉体塗装 = W壁面、A壁面、C天吊型金具 標準色: ブラック = B天吊、D天吊、E天吊型金具 色 : W壁面、A壁面、B天吊 = ハウジング本体標準シルバー = 標準黒色 ハウジング本体OW/DB = 本体と同じ C天吊 = スカイホワイト D天吊、E天吊 = オフホワイト(RAL9002近似) 塗装 : 粉体塗装					
重量	約4.6kgs	約4.4kgs			約3.6kgs	
施工適合ボルト	3分 (3/8") またはM8～M10ステンレスボルト 4本 (商品に付属せず)					
ヒーター (オプション)	[(1)] = AC100Vタイプ: 最大消費電力 AC100V 40W 50/60Hz [(2)] = AC24Vタイプ: 標準タイプ (ヒーター1個) AC24V 25W [(2)(50)] = AC24Vタイプ: 寒冷地仕様 (ヒーター2個) AC24V 50W [(12)] = DC12Vタイプ: 標準タイプ (ヒーター1個) DC12V 25W [(12)(50)] = DC12Vタイプ: 寒冷地仕様 (ヒーター2個) DC12V 50W [(12)(POE+M)] = DC12Vタイプ POE+電源使用 (ヒーター1個) DC12V 6W-25W サーモスタット動作仕様: 4.4℃(ON) 16℃(OFF)					
ファン (オプション)	DC12V 1W 日本電産サーボ株式会社製EUDC12D8型ファン DC12V 0.5W×2個使用 サーモスタット動作仕様: 35℃(ON) 27℃(OFF)					
ヒューズ	[(1)] = AC100Vタイプ : 125V 2A サイズ 5.2×20mm (予備1個付属) [(2)] = AC24Vタイプ : 125V 5A サイズ 5.2×20mm (予備1個付属)					
マイク (オプション)	[(M)] = コンデンサーマイク 1N用アンプ無 (3.5mmモノラルミニプラグ) *3,*4,*5					
適合規格	AC100Vタイプ=RoHS、PSE AC24Vタイプ=RoHS、UL(File# E313815)、CE、EAC、RCM					

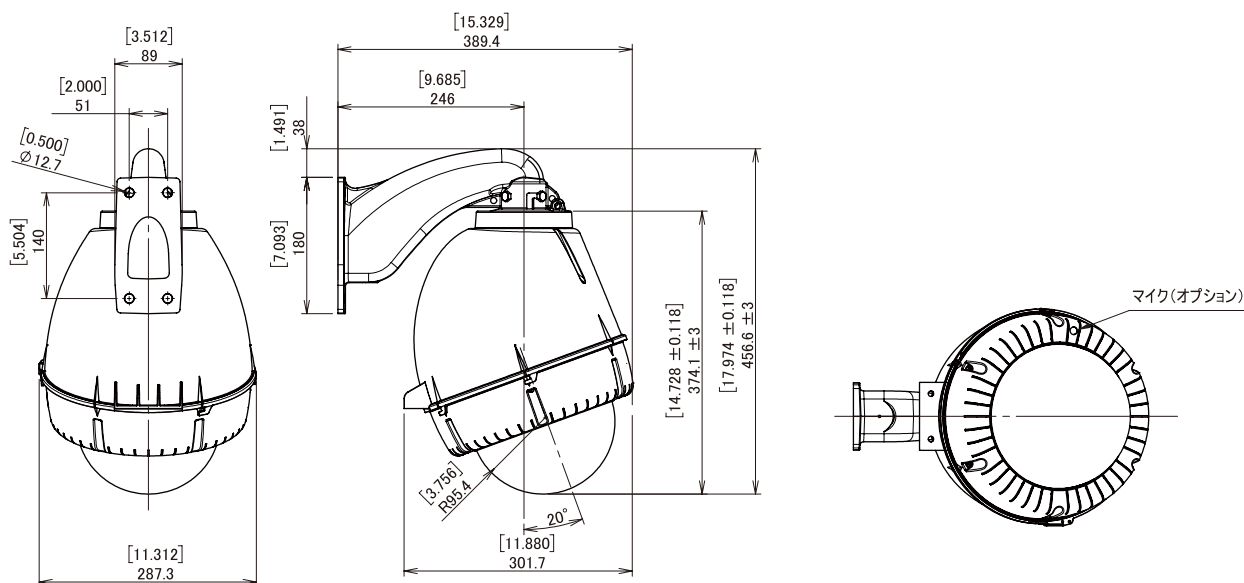
- \*1 カメラのサイズ及び仕様により収納できない場合があります。
- \*2 POE スプリッターとミッドスパンの仕様については注文前に必ず弊社と確認が必要です。
- \*3 ファン動作時に動作音が気になる場合があります。
- \*4 LINE IN用アンプAUD-1付が必要な場合は事前にご相談の上、別途指示が必要です。
- \*5 マイクの使用によるプライバシーの保護等に関する責任に対して当社は一切の保証をいたしかねます。

仕様は商品改善のため予告なしに変更することがあります。

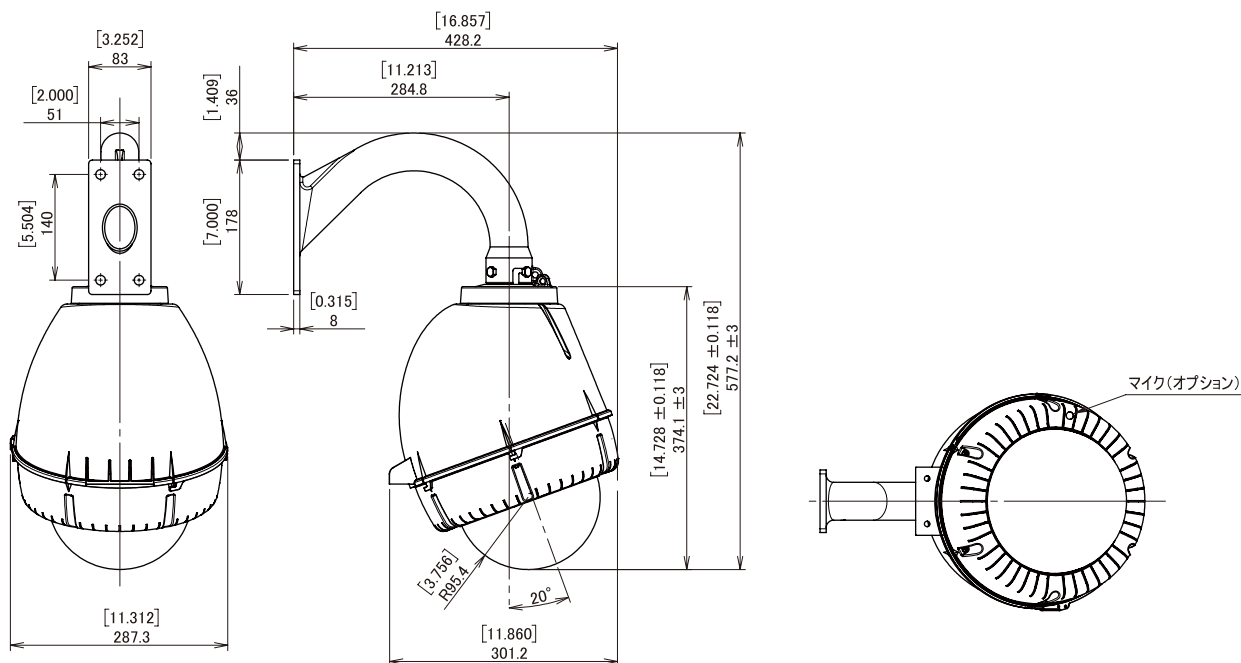
# リモートカメラシステム用ハウジング

Unit : [ inch ]  
mm

## A-ODW7G (標準壁面用金具タイプ)



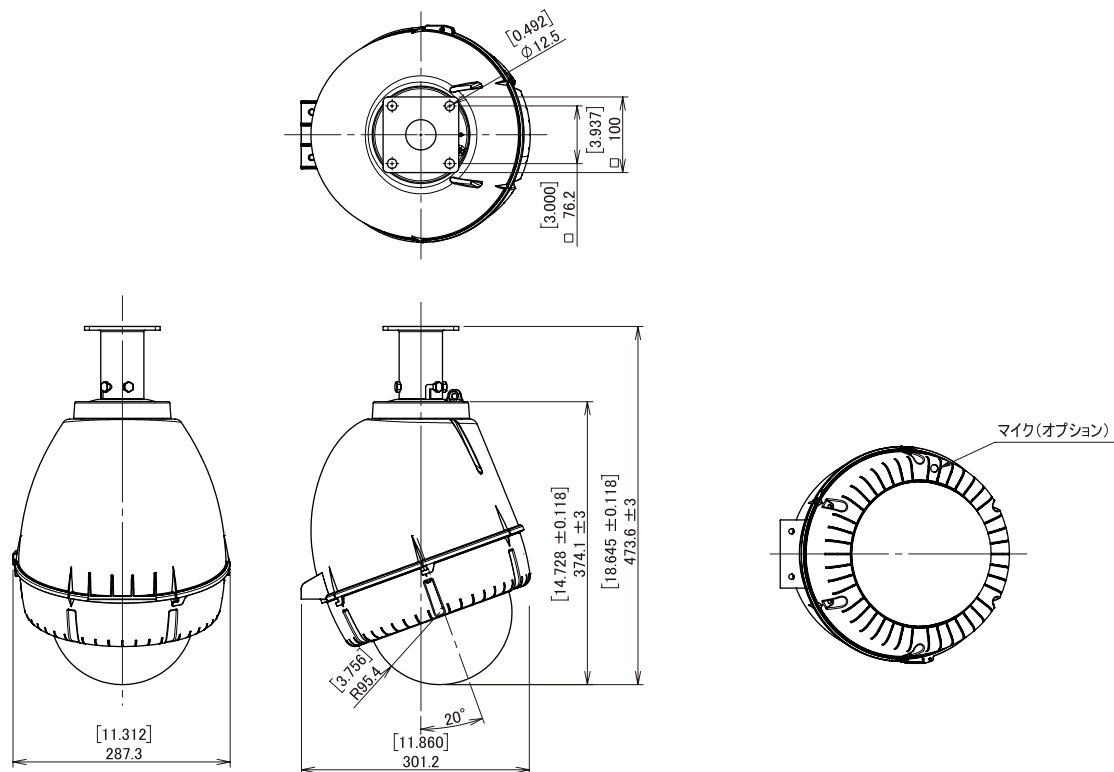
## A-ODW7G (Aタイプ金具)



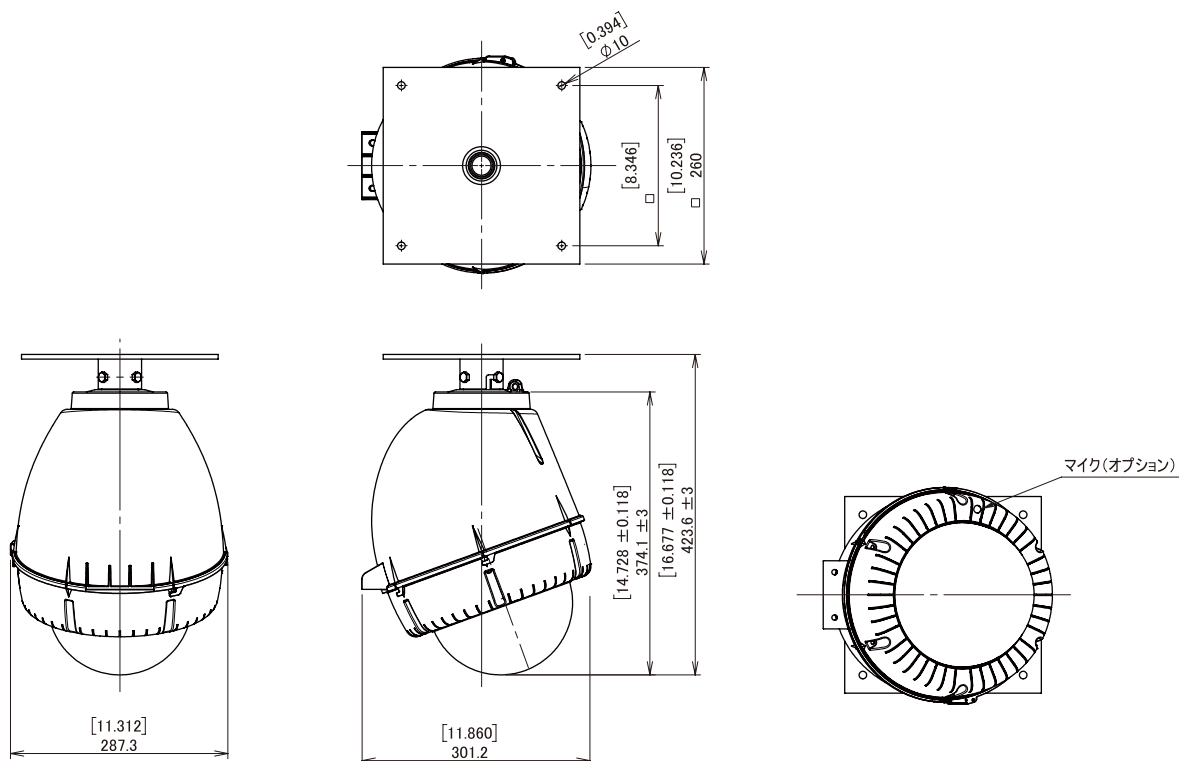
# リモートカメラシステム用ハウジング

Unit : [ inch ]  
mm

## A-ODW7G (Bタイプ金具)



## A-ODW7G (Cタイプ金具)

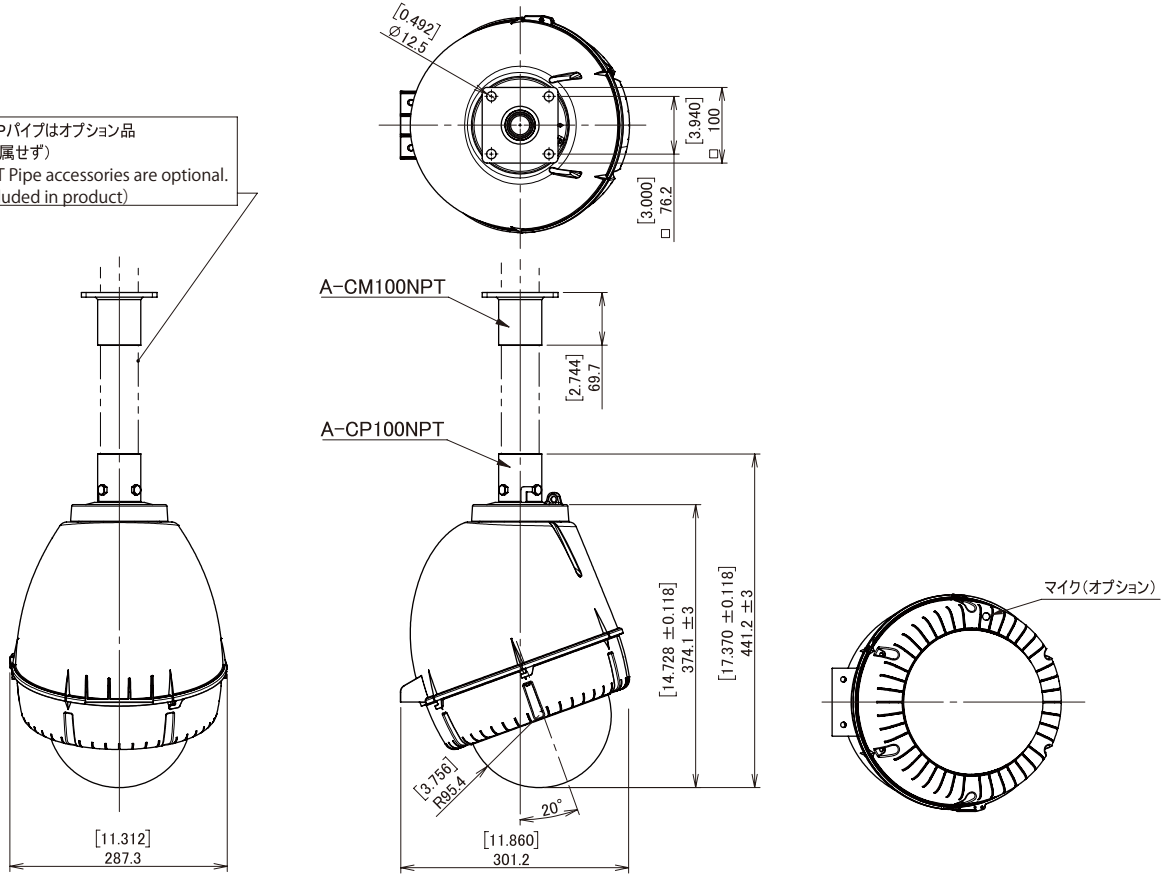


# リモートカメラシステム用ハウジング

Unit : [ inch ]  
mm

## A-ODW7G (Dタイプ金具)

1 1/2" NPTパイプはオプション品  
(商品に付属せず)  
1 1/2" NPT Pipe accessories are optional.  
(Not included in product)



## A-ODW7G (Eタイプ金具)

1 1/2" NPTパイプはオプション品  
(商品に付属せず)  
1 1/2" NPT Pipe accessories are optional.  
(Not included in product)

