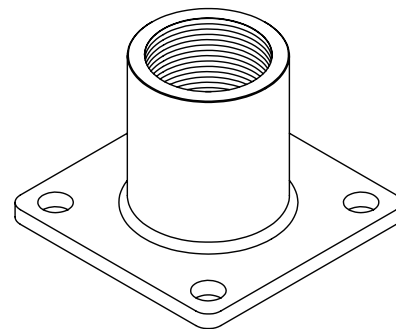
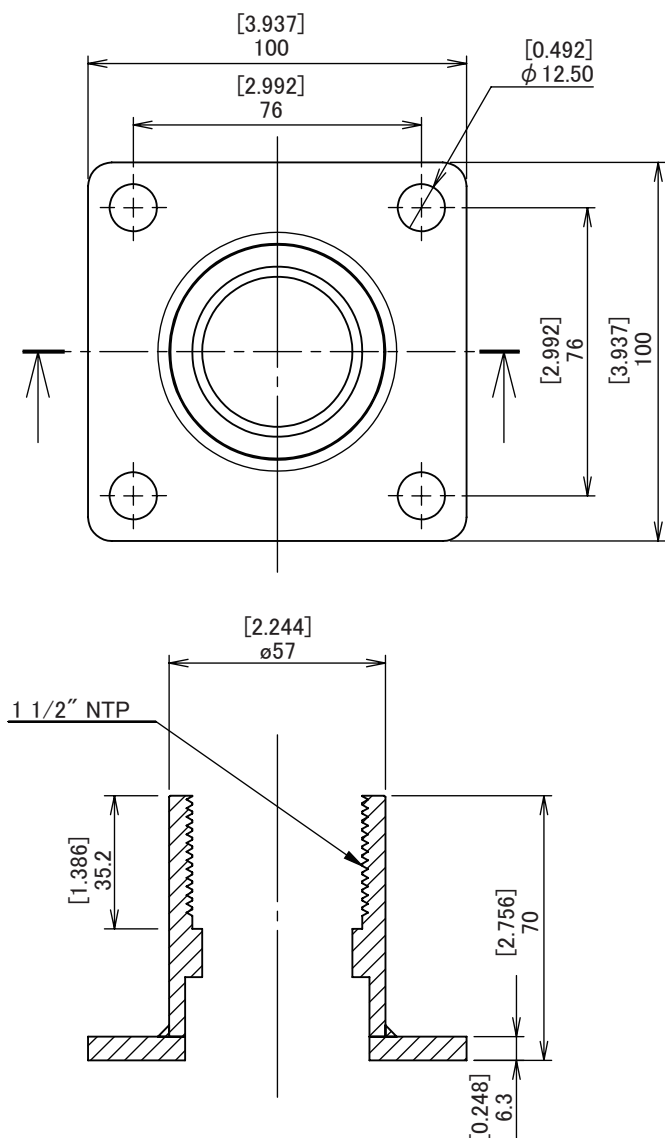


Unit: [inch]
mm



1 1/2" NPTパイプ用天吊金具

A-CM100NPT

仕様

適合パイプ：1 1/2" NPT米国規格

色：オフホワイト (RAL9002 近似)

材質：スチール

塗装：粉体塗装

重量：0.9kgs

フランジ厚：6.5mm

適合規格：RoHS

ASC
株式会社エーエスシー