

Unit : [inch]
mm

1 1/2"パイプ

A-PIPE1F

A-PIPE3F

仕様

色：オフホワイト (RAL9002)

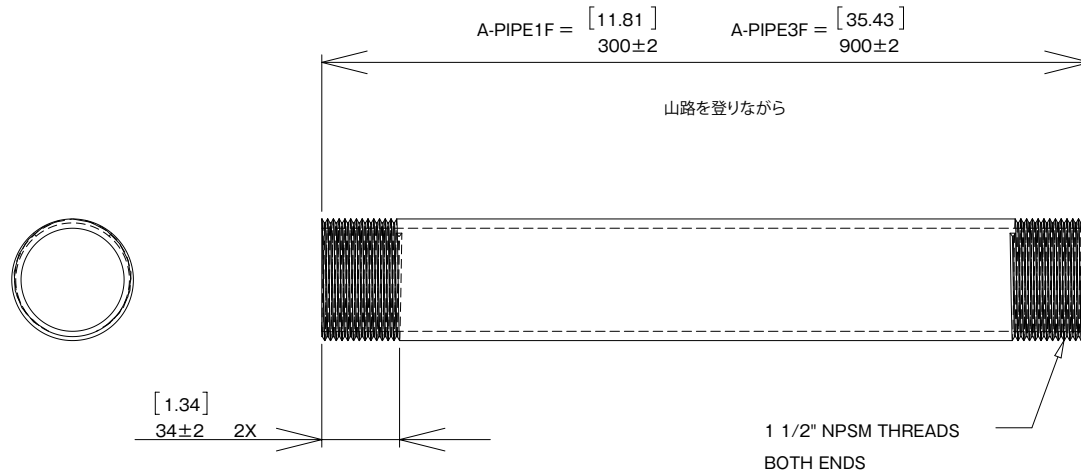
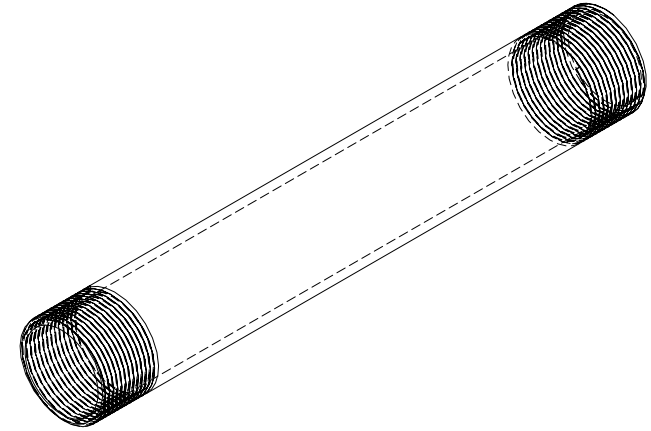
材質：スチール

塗装：粉体塗装

全体長：A-PIPE1F = 300±2mm (ネジ切部含)
A-PIPE3F = 900±2mm (ネジ切部含)
(ネジ切部長約34±2mm)

重量：A-PIPE1F = 1.1kgs
A-PIPE3F = 3.3kgs

適合規格：RoHS
±2



MATERIAL: 1.5" SCHEDULE 40 PIPE
FINISH: RAL 9002 FINE TEXTURE EXTERIOR

ASC
株式会社エーエスシー