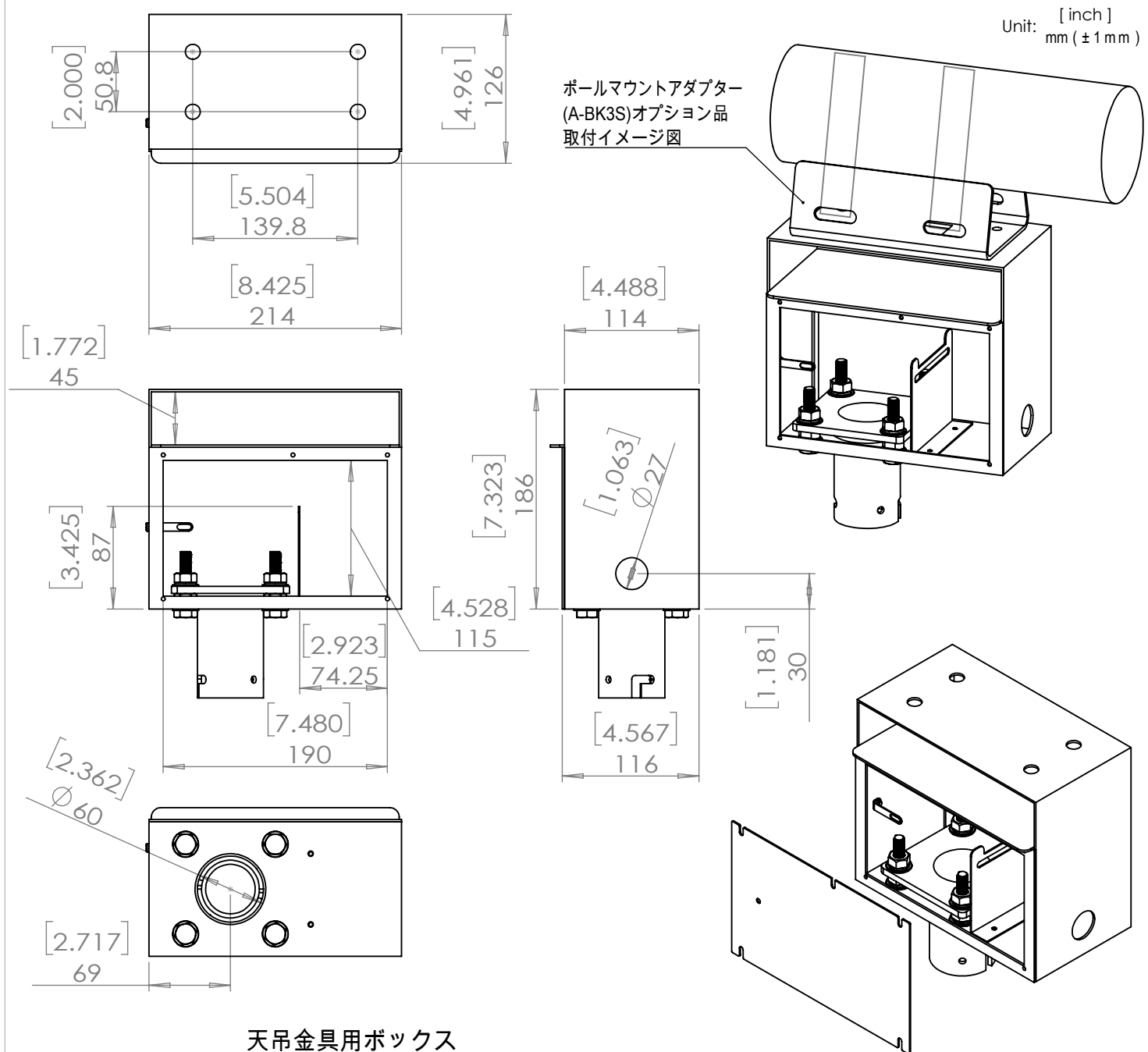


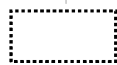
Unit: [inch]
mm (± 1 mm)



ポールマウントアダプター
(A-BK3S)オプション品
取付イメージ図

天吊金具用ボックス

A-CMBOX2



本体色
空欄 = 標準色 (ブラック)
(OW) = オフホワイト
(DB) = ダークブラウン

仕様

- | | |
|----------------|---|
| 適合天吊金具型式 | : A-CM100 (弊社Bタイプ天吊金具)
A-CM100NPT (弊社Dタイプ天吊金具) |
| 適合ポールマウントアダプター | : A-BK3/3S
*注: ポールはサイドマウント方式のみで通常の直立は不可 |
| 入線用パイプ穴径 | : Φ27mm (PF管16~27mmに適合) |
| 塗装 | : 2コート式粉体塗装 (RoHS適合)
エポキシ樹脂ベースプライマー処理後硬化型ポリエステル樹脂塗装 |
| 色 | : 標準ブラック
オプション色: (OW)オフホワイト(RAL9002)
(DB)ダークブラウン (マンセル5YR2/1.5近似) |
| 材質 | : ステンレス (SUS304) |
| 重量 | : 約2.5k g |
| 適合規格 | : RoHS |