

ASC



屋外壁面用金具 / Outdoor-use Universal Wall Mount Bracket

A-SWD5ZWB2

適合カメラ例 Camera Compatibility

Canon : VB-S30VE, S800VE, H651V, M641V, M640V
Panasonic : WV-SFV631LT, WV-SFV481
Ikegami : IPD-VR300 JVC KENWOOD : VN-H257VPC
TOA : N-C3820-3

IP66 バンダルドームカメラ専用屋外壁面用金具

特長

- 最大直径 160mm 迄の IP66 バンダルドームカメラを全体的に覆う構造ですので雨や真夏時の高温からカメラを確実に保護いたします。
- ほとんどのカメラの取付パターンに対応し、カメラの高さも付属のスペーサーで調整が可能となっております。
- 通常、3/4"NPT 規格の防水コネクタが付属しております。(カメラ仕様による)
- オプションのポールマウントやコーナーマウントに対応しております。

Outdoor-use Universal Wall Mount Bracket exclusively for IP66 Vandal Dome Camera

Features

- This bracket is compatible with IP66 Vandal Dome Camera Max ϕ 160mm(6.299").
- It protects camera from rain and high temperature in Summer by covering whole unit of camera securely.
- It is compatible with most of camera mount patterns and height of camera can be adjusted by spacer provided.
- Usually 3/4"NPT Plastic Bushing is provided subject to the specification of camera.
- Optional Pole Mount Adapter and Corner Mount are available.

装着例 / Installation example



VB-S30VE
Canon



WV-SFV631LT
Panasonic



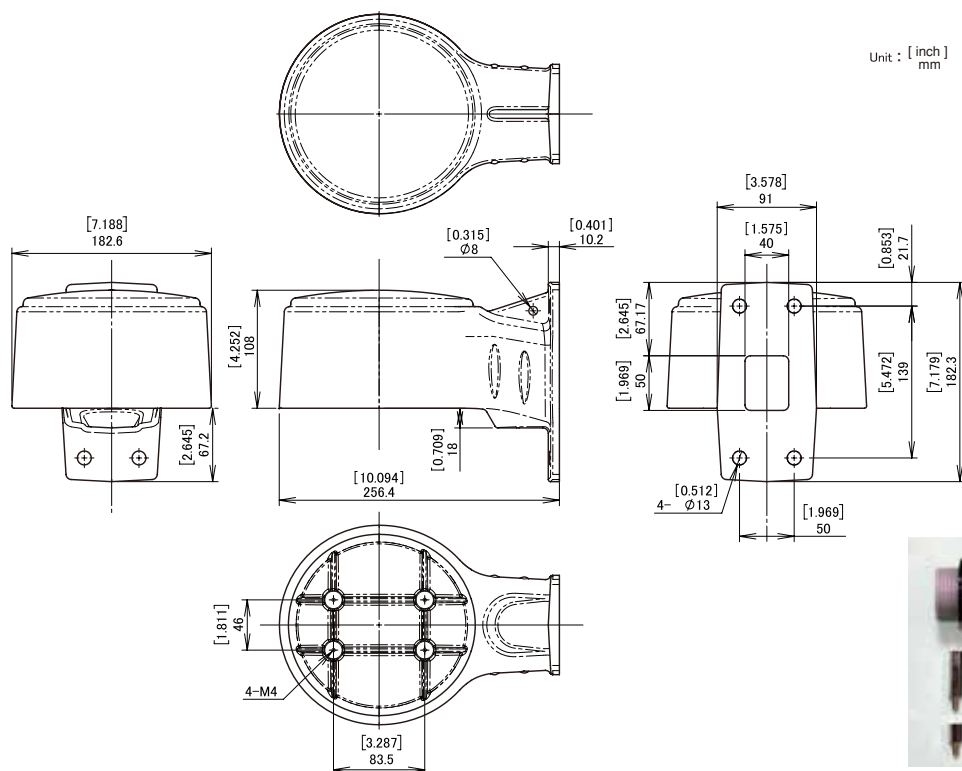
IPD-VR300
Ikegami



VN-H257VPC
JVC KENWOOD



N-C3200-3
TOA



Unit : [inch]
mm

付属品例 / Example of Accessories

屋外壁面用金具 / Outdoor-use Universal Wall Mount Bracket

IP66バンダルドームカメラ(最大許容直径φ160mm)専用
For IP66 Vandal Resistant Dome Camera(Max. acceptable dia of camera φ160mm)

A-SWD5ZWB2

※弊社標準耐塩塗装(オプション)
空欄 = 通常の耐候性塗装
-TC = 耐塩塗装 (オプション)

"Optional" Two-Coat system for Metal Parts(Bracket) for corrosion protection
Nothing = Standard One Coat by UV resistant polyester powder coat
-TC = "Optional" Two-Coat

仕様

許容最大カメラ直径	φ160mm
カメラ条件	防水等級IP66を有すること(屋外設置時)
材質	アルミ合金
塗装	オフホワイト(RAL9002) 粉体塗装
重量	約1.5kg
適合ビス	3/8" (M8, M10可) ステンレスボルト x 4本 (本体に付属セズ)
付属品	(付属品例) 3/4"NPT適合(オス)プラスチック製防水ブッシング x 1 M4 x 25mm高六角スペーサー x 4 M4 x 10mm高六角スペーサー x 4 M4 x 20mmビス x 4 M4 x 8mmビス x 4 M4ワッシャー x 4 *カメラの仕様によりご相談ください。 *落下の危険がある場所では別途オプションの安全ワイヤー-A-SW1000Lを別途購入してください。
収納パターン	① 46 x 83.5mm ② 83.5mm ③ 120.9mm ④ 85.7 x 85.7mm
適合カメラ例	Canon : VB-S30VE, S800VE, H651V, M641V, M640V Panasonic : WV-SFV631LT, WV-SFV481 Ikegami : IPD-VR300
適合マウント	JVC KENWOOD : VN-H257VPC TOA : N-C3820-3 ポールマウントアダプター : A-BK3シリーズ コーナーマウント : A-CM3シリーズ
適合規格	RoHS

*注:仕様は商品の改善のため事前の予告なしに変更があります。

Specifications

Max. acceptable dia of camera	φ160mm(6.299")
IP Rate of camera	IP66
Material	Aluminum
Paint	Offwhite(RAL9002) Power Coat Finish
Weight	Approx.1.5kg(3.31 lbs)
Recommended Screw	3/8"(M8, M10) x 4 pcs(Not included in product)
Accessories	(Example of Accessories) 3/4" Plastic Bushing x 1 pc M4 x 25mm Hex Spacer x 4 pcs M4 x 10mm Hex Spacer x 4 pcs M4 x 20mm Screw x 4 pcs(Phillips Button Head) M4 x 8mm Screw x 4 pcs(Phillips Button Head) M4 Washer x 4 pcs * Consult with us in advance about compatibility of camera. * Optional Safety Wire A-SW1000L is available.
Mount Patterns	① 46 x 83.5mm(4 points) ② 83.5mm(2 points) ③ 120.9mm(2points) ④ 85.7 x 85.7mm(4 points)
Camera Compatibility	Canon : VB-S30VE, S800VE, H651V, M641V, M640V Panasonic : WV-SFV631LT, WV-SFV481 Ikegami : IPD-VR300 JVC KENWOOD : VN-H257VPC TOA : N-C3820-3
Pole/Corner Mount Compatibility	Pole Mount : A-BK3 Series Corner Mount : A-CM3 Series
Standard	RoHS

* "Optional" Two-Coat system comprises 1 coat= powder coating primer(Epoxy base) and Top coat= UV resistant(Polyester base) powder coating based on our standard.
- Specifications are subject to change without notice. -

製造元



株式会社エーエスシー

〒105-0001 東京都港区虎ノ門3-16-9
Tel 03-5473-7627 Fax 03-5473-7628
URL: <http://www.kk-asc.com>

ASC-USA, INC.

5975 Shiloh Road, Suite 103 Alpharetta, GA 30005, U.S.A.
Tel 770-888-4674 Tel 1-888-988-4674 Fax 770-888-4675

<http://www.kk-asc.com>