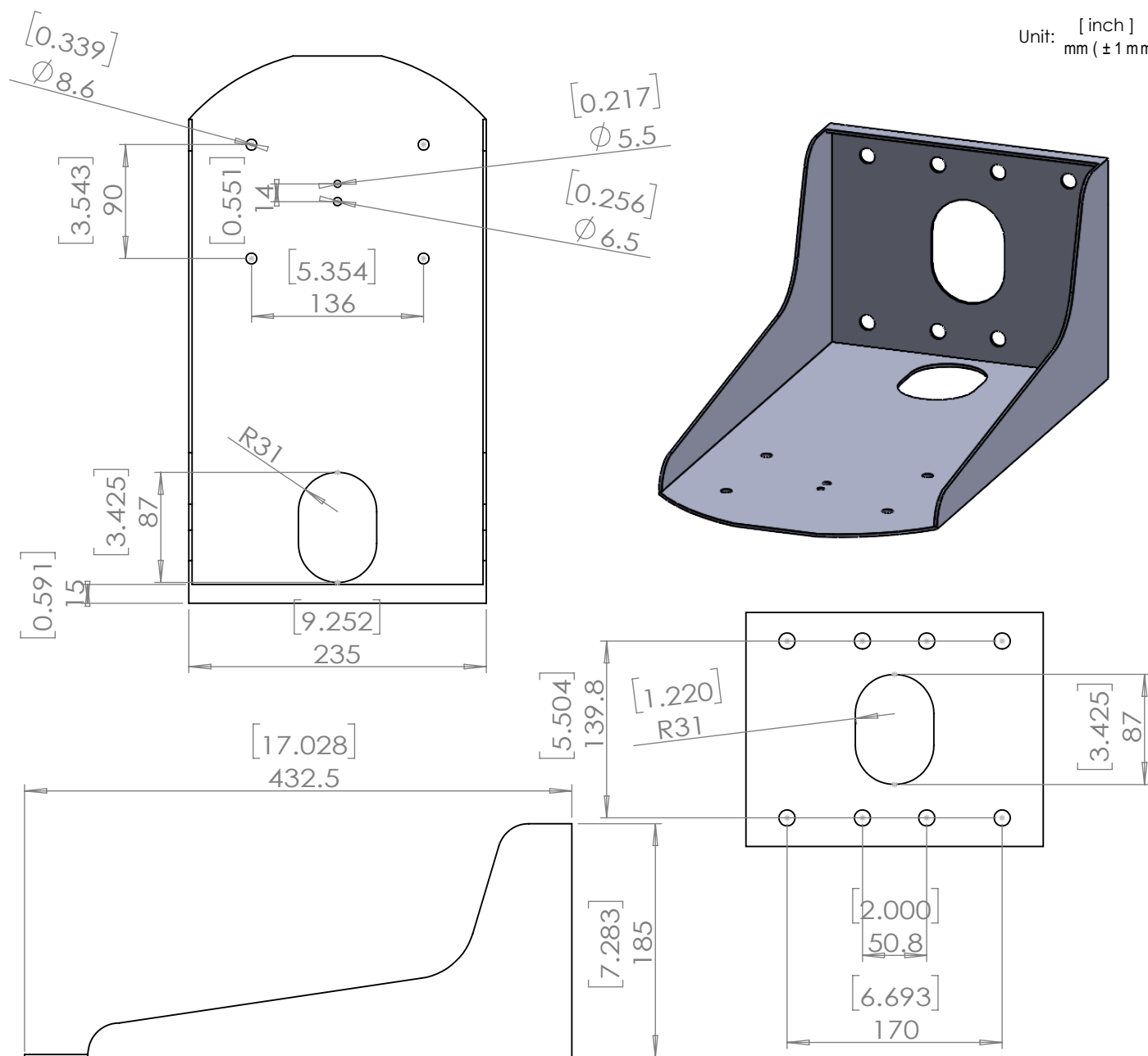


Unit: [inch]
mm (±1 mm)



キヤノンCR-X300用壁面金具

A-RMB8-CR

仕様

最大非破壊風速	:	60m/s
材質	:	ステンレス (SUS304)
色	:	ホワイト
塗料	:	粉体塗装 : (弊社基準耐塩塗装 (TC) 済)
板厚	:	2.5mm
重量	:	3.5kg
付属品	:	M6 x 25mm 六角ボルト(SUS304)、スプリング、ワッシャー X 4
適合規格	:	RoHS
適合ポールマウントアダプター	:	A-Bk3S, A-Bk6S