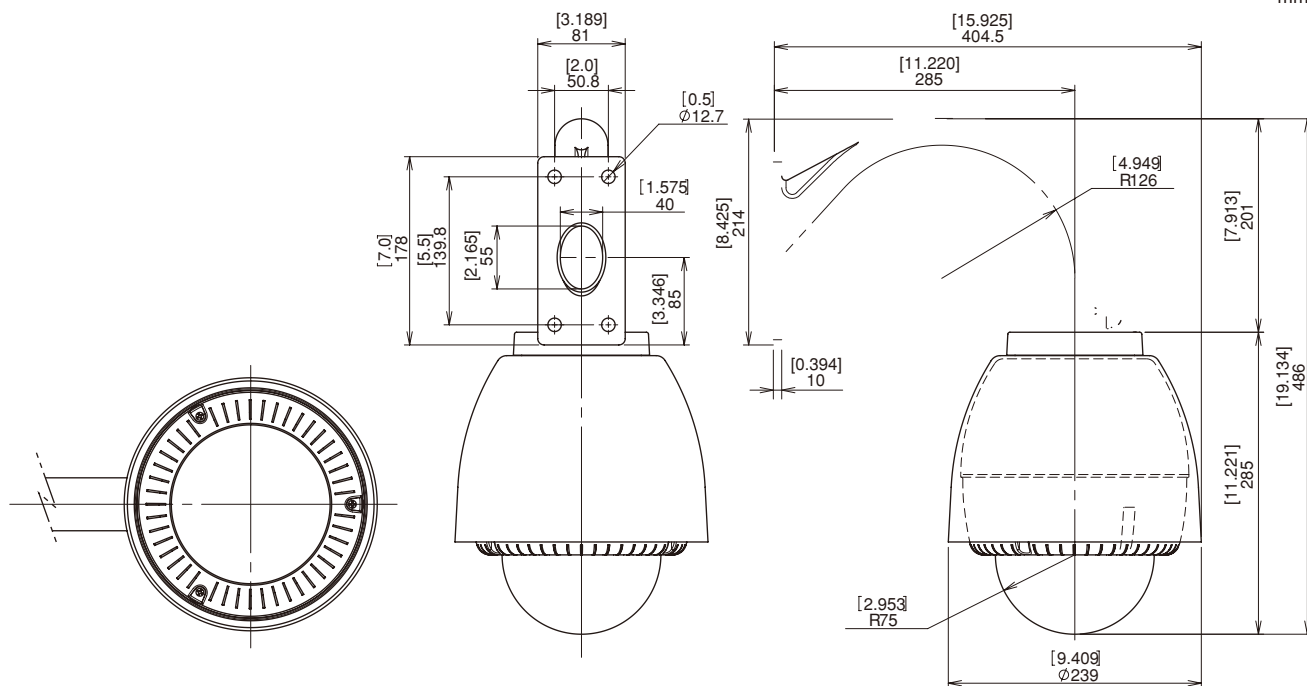


: [inch]
mm



屋外用ドーム型カメラハウジング

ファンヒーター
 1 = AC100Vタイプ
 2 = AC24Vタイプ
 12 = DC12Vタイプ
 12(POE) = DC12Vタイプ POE スプリッター収納済 ※1、※2
 12(POE+M) = DC12Vタイプ POE スプリッター収納済・ミッドスパン同梱 ※1、※2

カプセル
 C = クリアー
 T = スモーク

ハウジング色
 空欄 = 標準色(シルバー)
 (OW) = オフホワイト
 (DB) = ダークブラウン

弊社基準耐塩塗装 (オプション) ※3
 空欄 = 通常の耐塩塗装
 -TC = 耐塩塗装 (オプション)
 -TTC = 重耐塩塗装 (オプション) ※4

A-ODW5 SA

6桁の基本登録型式 (UL及びPSE) | 7桁以降の選択仕様の表記
 *商品のラベルに記載される型式

仕様

使用環境	屋外一般
使用温度	-60℃～+45℃ (AC100V 40W・AC24V/DC12V 50W) -30℃～+45℃ (POE 60W) 注: 収納カメラの動作温度により異なることあり。
防塵防水等級 (IPレイト)	IP54 (出荷時の通気孔開状態) IP66 (ハウジングに付属するゴム等により通気孔を閉じた状態)
最大非破壊風速	50m/秒 *50m/秒は実際の風洞試験の結果に基づき弊社が保証できる値です。 *60m/秒まで非破壊であることを弊社の工場試験により確認しております。
カメラハウジング本体	材質 = PC/ABS UL94 V-0 標準色 = シルバー オプション色: (OW) = オフホワイト (RAL9002 近似) オプション色: (DB) = ダークブラウン (マンセル 5YR2/1.5 近似) 上部金具接合部 ※3 = アルミ合金 粉体塗装 ビス部 = SUS304 *バンダルレジスタントM4ビス7本・ツールセットA-VSM4TLはオプション品です。
カプセル	材質 = PC UL 94 V-0 光損失: (C) = クリアー (ほぼ無)、(T) = スモーク (約60%)
取付金具部	壁面用Aタイプ 材質 = アルミ合金 粉体塗装 標準色 = ブラック オプション色: (OW) = オフホワイト (RAL9002 近似) オプション色: (DB) = ダークブラウン (マンセル5YR2/1.5 近似)
重量	約4.3kgs
施工適合ボルト	3分 (3/8") またはM8～M10ステンレスボルト 4本 (商品に付属せず)
ヒーター (オプション)	1 = AC100Vタイプ : 最大消費電力 AC100V 40W 50/60Hz 2 = AC24Vタイプ : 標準タイプ (ヒーター1個) AC24V 25W 12 = DC12Vタイプ : 標準タイプ (ヒーター1個) DC12V 25W 12(POE) 12(POE+M) = DC12Vタイプ: 標準タイプ (ヒーター1個) DC12V 25W (オプション 6W/12W) (AC24Vタイプで寒冷地-20℃以下になる地域の場合は注文前指示により1個AC24V 25Wヒーターを追加するので合計50W) サーモスタット動作仕様: 4.4℃ (ON) 16℃ (OFF)
ファン (オプション)	1 = AC100Vタイプ : 35℃ (ON) 27℃ (OFF) 強制切替可能 2 = AC24Vタイプ : 35℃ (ON) 27℃ (OFF) 強制切替可能 12 = DC12Vタイプ : 35℃ (ON) 27℃ (OFF) 自動制御 12(POE) 12(POE+M) = DC12Vタイプ: 35℃ (ON) 27℃ (OFF) 自動制御 使用ファン仕様: 日本電産サーボ株式会社 EUDC12D8型×2個 DC12V 0.004A 0.5W×2個
ヒューズ	1 = AC100Vタイプ : 125V 2A サイズ 5.2×20mm (予備1個付属) 2 = AC24Vタイプ : 125V 5A サイズ 5.2×20mm (予備1個付属)
適合規格	AC100Vタイプ = RoHS、PSE AC24V/DC12Vタイプ = RoHS、UL (File#E313815)、CE、EAC、RCM

※1 カメラのサイズ及び仕様により収納できない場合があります。
 ※2 POE スプリッターとミッドスパンの仕様については注文前に必ず弊社と確認が必要です。
 仕様は商品改善のため予告なしに変更することがあります。
 ※3 ハウジング上部及び取付金具部の金属部分 (プラスチック部除く) に対する「弊社基準」の耐塩塗装
 1コートはプライマー (エポキシ樹脂ベース)、トップコートは耐塩性 (ポリエステル樹脂ベース)
 ※4 耐塩塗装(TC)の前工程に化成被膜処理・カチオン電着塗装が加わります。(詳細は弊社HPトップの重耐塩塗装をクリック)